

Kombination von Signalgebern



Allgemeines

Bei der Kombination mehrerer Signalgeber sollten nur Signalgeber mit zwei 2-adrigen Kabeln verwendet werden. Um die Sicherheitsfunktion zu gewährleisten, werden die Signalgeber in Reihe geschaltet, so dass das Auswertegerät effektiv einen einzigen offenen Schalter sieht. Ein Kabel könnte als Eingangskabel und das andere als Ausgangskabel betrachtet werden. Beim Zusammenschluss mehrerer Signalgeber wird jeweils das Ausgangskabel jeder Signalgeber mit dem Eingangskabel des nachfolgenden Signalgebers verbunden. Daraus ergibt sich ein 2-adriger Eingang zum ersten Signalgeber und ein 2-adriger Ausgang vom letzten Signalgeber, die jeweils am Auswertegerät angeschlossen werden, wie in Abbildung 1 dargestellt.

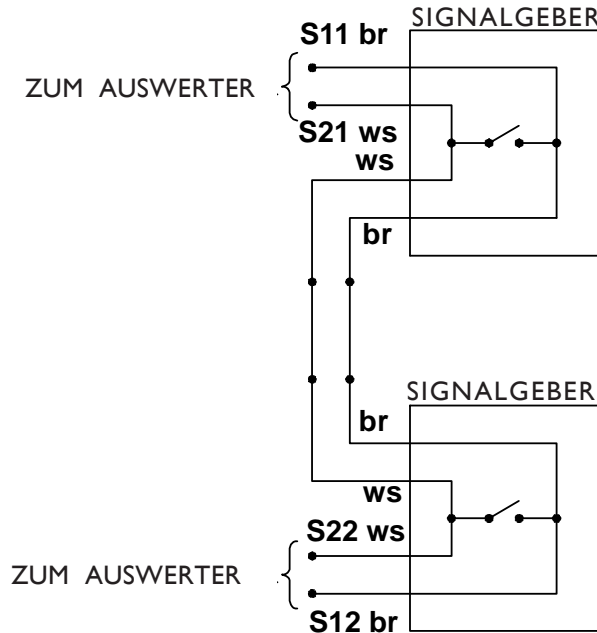


Abbildung 1: Kombination mehrerer Signalgeber

Anschluss mehrerer Signalgeber an die Nachschaltgeräte PRSU/4, PRSU/4-R, PRSU/2, PRSU/5

Die Tapeswitch Nachschaltgeräte ermöglichen den Anschluss mehrerer, in Reihe verbundener, Signalgeber. Je nach Leitungslänge können bis zu 7qm Schaltmatten bzw. 100m Bandschalter / Schaltleisten an die Nachschaltgeräte angeschlossen werden. Bitte beachten Sie, dass nur die Reihenschaltung der Signalgeber eine sichere Funktion gewährleistet. Möchten Sie mehrere Signalgeber einzeln überwachen, benötigen Sie dementsprechend mehrere Nachschaltgeräte. Der Anschluss mehrerer Signalgeber an die Nachschaltgeräte ist ersichtlich in Abbildung 2. Für weitere Informationen zu den Nachschaltgeräten beachten Sie bitte die entsprechenden Betriebsanleitungen.

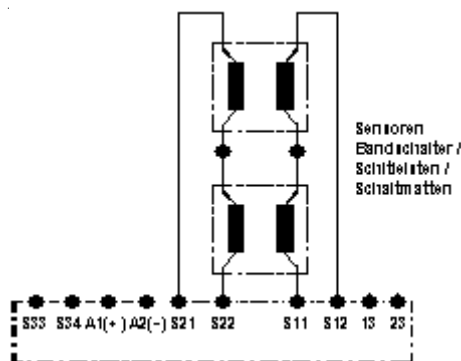


Abbildung 2: Anschluss mehrerer Signalgeber an die Tapeswitch Nachschaltgeräte